

第28回越前市ジュニアテニス大会（オープン）

- 1 主催 越前市テニス協会
- 2 期 日 2019年6月15日(土) 午前8時30分開会式
(残り試合) 2019年6月16日(日)
- 3 会 場 越前市武生中央公園テニスコート（砂入り人工芝 照明施設8面）
越前市中央公園多目的コート（砂入人工芝 照明設備なし4面）
越前市高瀬2丁目7-81 主管団体：武生ジュニアテニスクラブ
- 4 種 目 越前市武生中央公園テニスコート ○小学生4年生以下男子シングルス・女子シングルス
越前市中央公園多目的コート ○小学生5・6年生男子シングルス・女子シングルス
○中学生男子シングルス・女子シングルス
- 5 試合方法 1セットマッチ（6Gオール7Pタイブレーク）によるトーナメント方式。
- 6 使用ボール DUNLOP FORT
- 7 その他 1) 試合中の服装は、テニスウェアとする。
2) 審判は、全てセルフジャッジとする。
3) 当日開会式を行うため、出場者は全員参加すること。
4) 仮ドローは、越前市テニス協会ホームページで発表するため、申込代表者への発送は行わない。
5) 仮ドロー掲載後大会前日までの連絡・変更等についても、ホームページ上で行うので随時御確認ください。
6) 問い合わせ先 越前市テニス協会宛メール info@echizen-ta.com
6/14（金）18：00より対応可 高島：090-5682-3027

■受付および試合進行について

- ※ 8時頃より各クラブごとに練習時間を設けます。
- ※ 受付は選手自身が各自でおこなうこと。受付時に参加賞を渡します。
- ※ エントリー代はチーム毎にまとめて支払うこと。（試合開始後に案内します。）
- ※ **オーダー・オブ・プレー（当日発表）により試合を進行する。**
- ※ 棄権等により試合進行が早くなることもあるので、随時確認すること。
- ※ 残りの試合日程については本部の指示に従うこと。
- ※ 各対戦にてドローNo.の若いプレーヤーが試合球とスコア用紙を本部まで取りに来ること。
- ※ 1ゲーム目の休憩はとらずにチェンジコートすること。
- ※ 試合中のスコアは左側が若い番号とする。
- ※ 試合勝者は試合結果を記入し、試合球を添えて本部まで提出すること。

※ ゴミは必ず持ち帰って下さい！

※会場内は全面禁煙です。

練習コート割

中央公園テニスコート								多目的コート					
1	2	3	4	5	6	7	8	9	10	11	12		
6年生以下 (1番から10番コート)								37		X			
6年生以下女子 (1番から5番コート)				18	4年生以下女子 (5番から8番コート)			10	中学生女子 (9番から12番コート)			15	
中学生男子 (1番から8番コート)							25	4年生以下男子 (9番から11番コート)			12	X	
0 0 0 0 0 0 0 18								35		0 0 0 37		0 12	0 15

8:45～ 1, 2番コートにて選手ミーティング

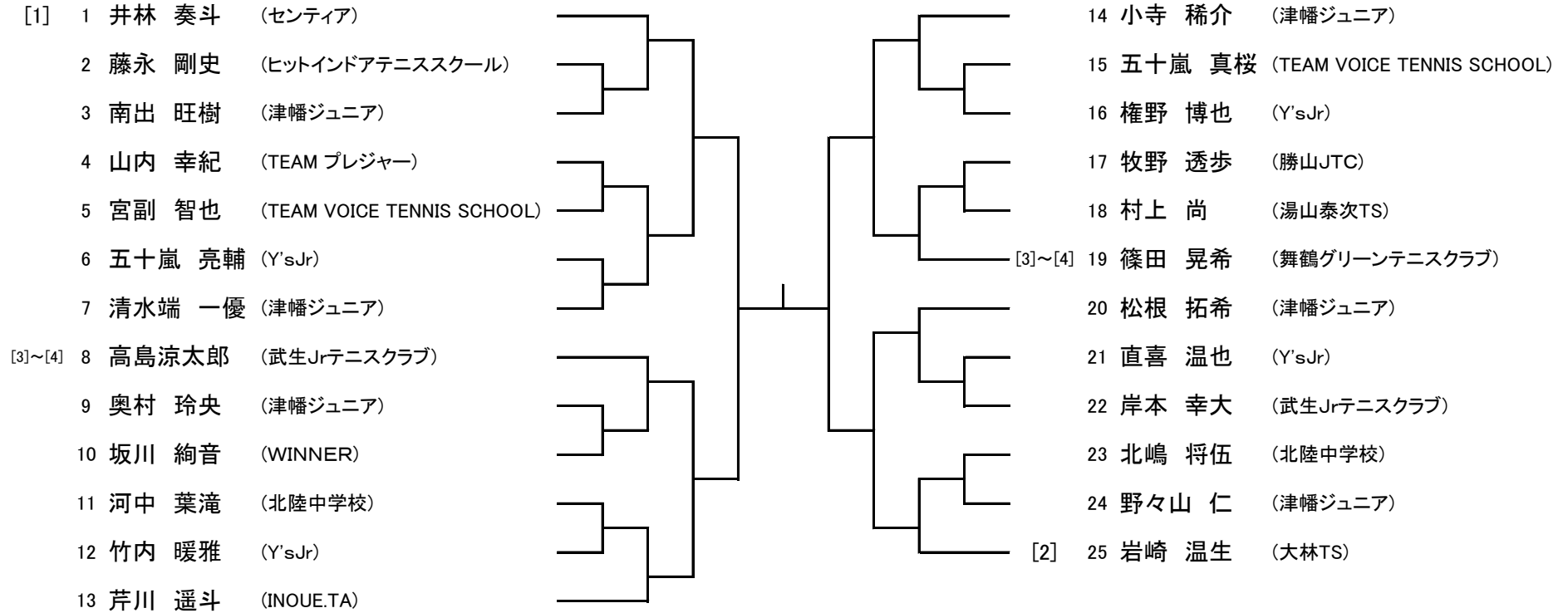
- ※ 各コートの練習時間は交代時間も含めて15分間です。
- ※ 受付は運営準備完了後にアナウンスします。練習に入っていない選手から受付をしてください。
- ※ エントリー代の支払いは試合開始後にアナウンスします。チーム毎にとりまとめでの準備をお願いします。

第28回越前市ジュニアテニス大会

2019年6月15日(土) 越前市武生中央公園テニスコート

中学生男子シングルス

1セットマッチ(6Gオール7Pタイブレーク)

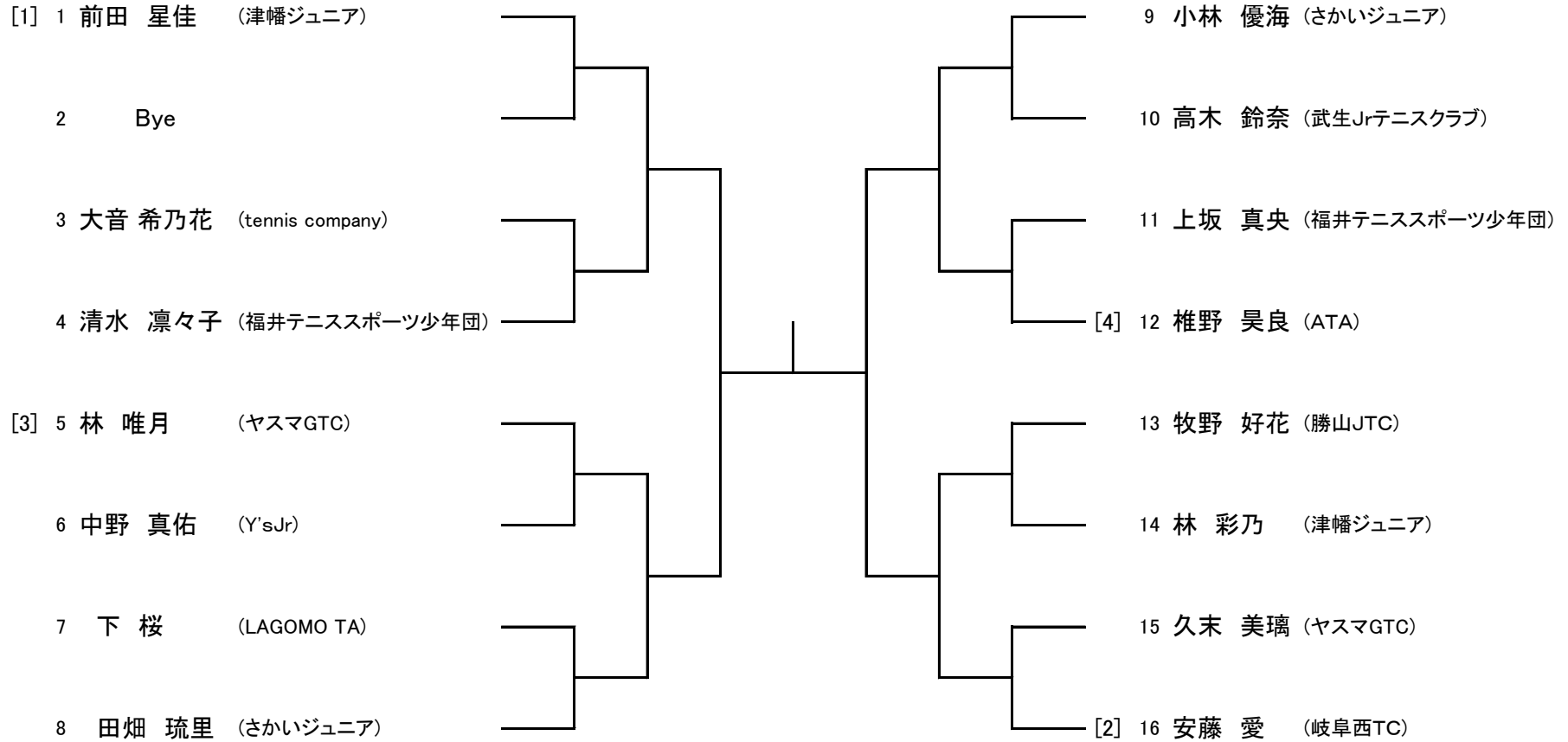


第28回越前市ジュニアテニス大会

2019年6月15日(土) 越前市武生中央公園テニスコート

中学生女子シングルス

1セットマッチ(6Gオール7Pタイブレーク)

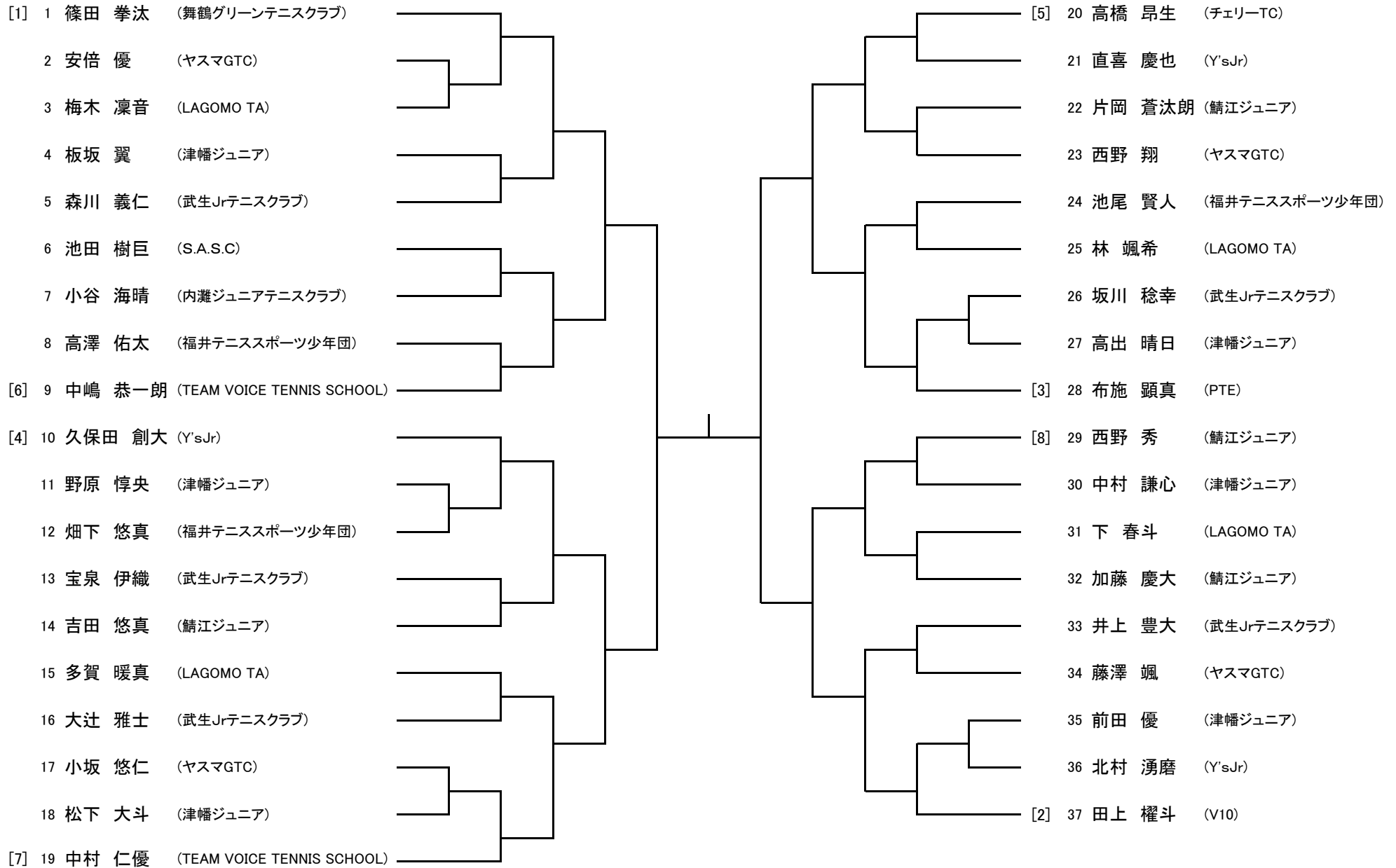


第28回越前市ジュニアテニス大会

2019年6月15日(土) 越前市武生中央公園テニスコート

6年生以下 男子シングルス

1セットマッチ(6Gオール7Pタイブレーク)



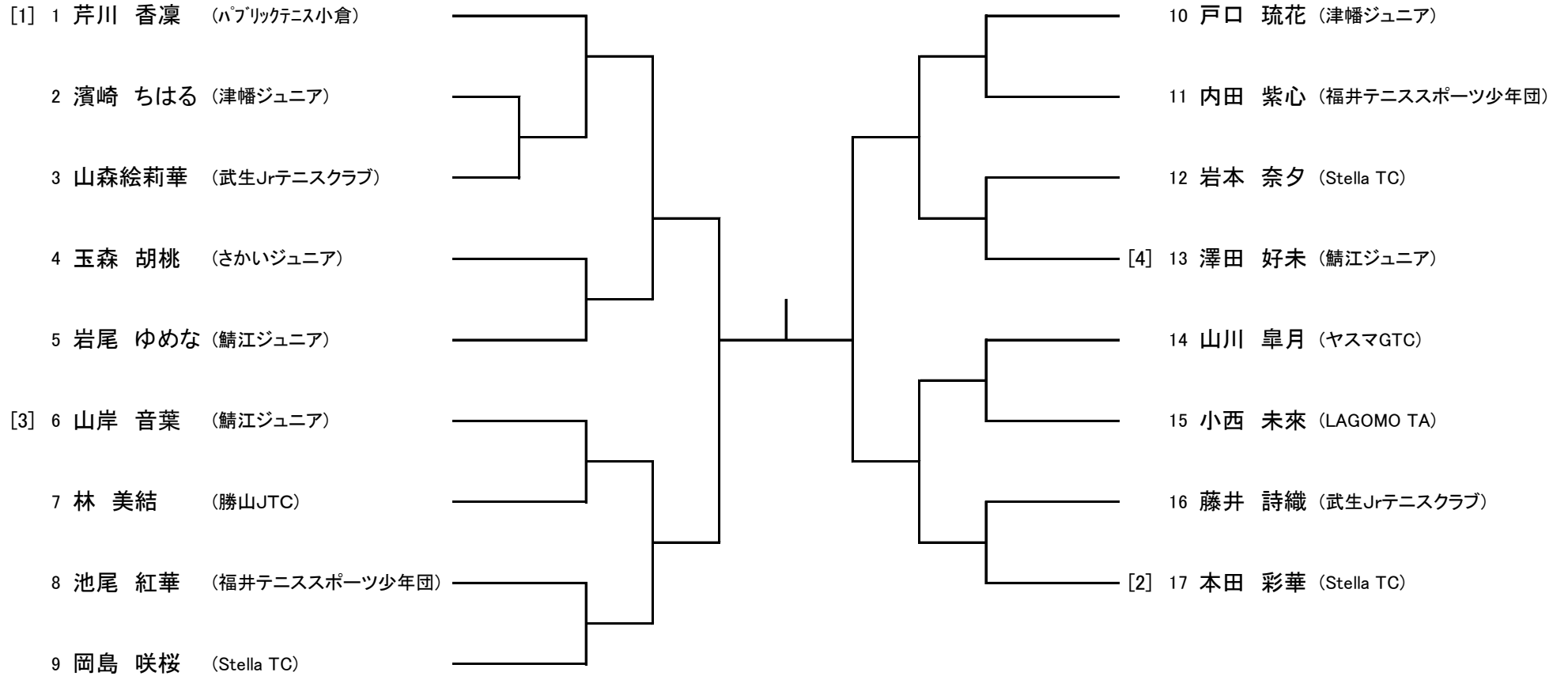
第28回越前市ジュニアテニス大会

2019年6月15日(土) 越前市武生中央公園テニスコート

6年生以下 女子シングルス

2019/6/14 リドロー

1セットマッチ(6Gオール7Pタイブレーク)

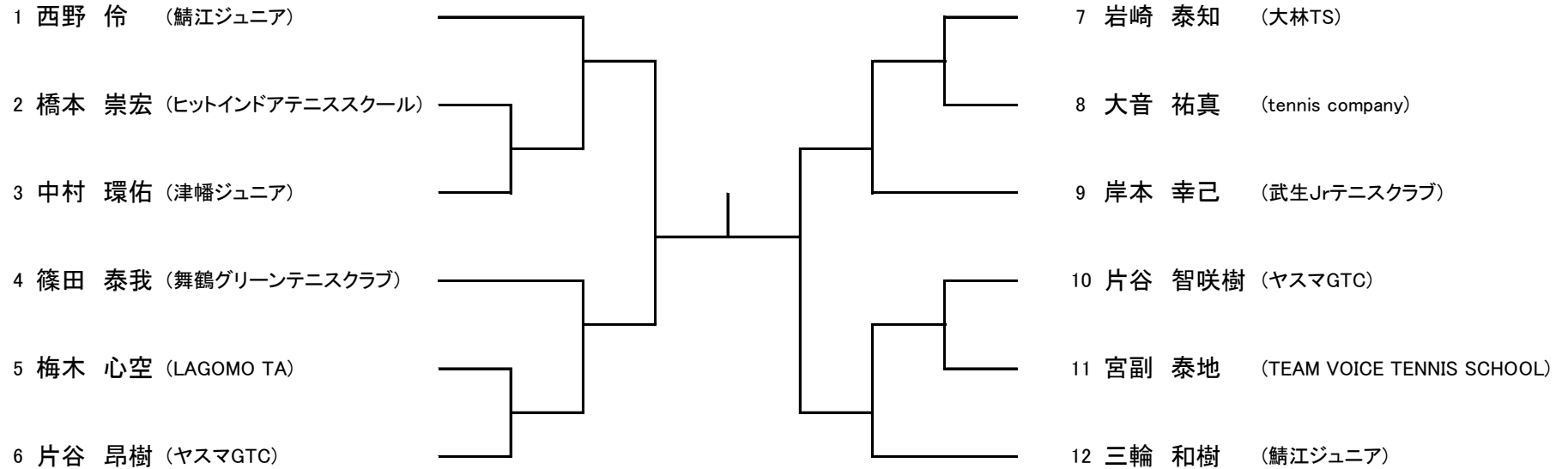


第28回越前市ジュニアテニス大会

2019年6月15日(土) 越前市武生中央公園テニスコート

4年生以下 男子シングルス

1セットマッチ(6Gオール7Pタイブレーク)



第28回越前市ジュニアテニス大会

2019年6月15日(土) 越前市武生中央公園テニスコート

4年生以下 女子シングルス

1セットマッチ(6Gオール7Pタイブレーク)

