

第36回越前市クラス別テニストーナメント大会

1. 主催 越前市テニス協会

2. 共催 越前市体育協会

3. 後援 福井新聞社

4. 期日 平成26年4月26日(土) 中央公園(ミックスダブルス A, B, C級)
会場 主管:ガッツT.C・ブルーマンTC
種目 レフェリー:内藤剛史

平成26年4月27日(日) 中央公園(ダブルス A, B, C級)
(遊/2ndラブ) 主管:ポリ・TB・tennis villa
レフェリー:柳瀬民人
アシスタントレフェリー:二三四恵造

(遊2/ndラブ) 中央公園(男女シングルス A, B, C級)
主管:遊/2ndラブ・JTC
レフェリー:高島賢太郎
アシスタントレフェリー:内藤剛史

平成26年5月 4日(日) 中央公園(予備日)

平成26年5月 5日(月) 中央公園(予備日)

5. その他 ・テニスウェア着用のこと。レフェリーの許可がない限り、長ズボン、長袖シャツは認めない。

■受付および試合進行について

※8時30分試合開始、以降オーダー・オブ・プレーにより試合を進行する。

※棄権等により試合進行が早くなることがあるので、各プレイヤーは余裕をもって集合すること。

※各日オーダー・オブ・プレーは変更することもあるので、随時確認すること。

※残りの試合日程については本部の指示に従うこと。

※1ゲーム目の休憩はとらずにチェンジコートすること。

※試合中のスコアは左側が若い番号とする。

■オーダー・オブ・プレーについて

オーダー・オブ・プレーは、各試合のコートと試合順を指定する。各コートの試合が終了すると自動的に次の試合のコールがなされ、各プレイヤーは速やかにコートに集合し、試合を開始しなければならない。

各プレイヤーは自分の試合が始まるまでに本部にて試合球とスコア用紙を受け取り、自分の試合コート近く(観覧席等)にて待機していること。

各対戦にてドローNo.の若いプレイヤーが試合球とスコア用紙を本部まで取りにくること。

また、試合勝者は試合結果を記入し、試合球を添えて本部まで提出すること。

■その他

※ゴミは必ず持ち帰って下さい!

※会場内は全面禁煙です。喫煙は所定の場所でのみ可。

第36回越前市クラス別テニストーナメント大会

平成26年4月26日(土)
ミックスダブルス (中央公園)

受付時間	1コート	2コート	3コート	4コート
8:15	A 1-3	A 4-6	B 1R 3-4	B 1R 5-6
	B 1R 7-8	B 1R 9-10	B 1R 11-12	B 1R 13-14
	A 2-3	A 5-6	(遊/2n)	B 1R 15-16
	B2R 1-4	B2R 5-8	B2R 9-12	B2R 13-16
	A 1-2	A 4-5	2/n dラ 105-106	コンソレ 107-108
	B SF 1-8	B SF 9-16	コンソレ 101-102	コンソレ 103-104
	AF 1-6	B F 1-16		

- ※ 8ゲームマッチ。(8-8後12ポイントタイブレーク)
- ※ A級は1セットマッチ。
- ※ ウォームアップはサービス4本のみ。
- ※ コンソレは1セットマッチ

* 会場内は全面禁煙となっています。喫煙は所定の場所でのみ行うこと。
* 主管団体に迷惑をかけぬようご協力願います。

*** ゴミは必ず持ち帰って下さい！**

平成26年4月27日(日)
男女ダブルス (中央公園)

受付時間	1コート	2コート	3コート	4コート	5コート	6コート	7コート	8コート
8:15	MB 1R 2-3	MB 1R 8-9	MB 1R 16-17	MB 1R 22-23	WB 1R 2-3	WB 2R 4-6	WB 2R 7-9	WB 2R 10-12
8:30	MA 1R 3-4	MA 1R 5-6	MA 1R 7-8	MA 1R 9-10	MA 1R 13-14	WA 1R 2-3	MC 1-4	MC 2-3
9:00	MB 2R 1-3	MB 2R 4-6	MB 2R 7-9	MB 2R 10-12	MB 2R 13-15	MB 2R 16-18	MB 2R 19-21	MB 2R 22-24
9:30	WA 2R 1-3	WA 2R 4-6	WA 2R 7-9	WA 2R 10-12	WB 2R 1-3		MC 2-4	MC 1-3
	MB 3R 1-6	MB 3R 7-12	MB 3R 13-18	MB 3R 19-24	MA 2R 1-4	MA 2R 5-8	MA 2R 9-12	MA 2R 13-16
	WA SF 1-6	WA SF 7-12	WB SF 1-6	WB SF 7-12	MC 1-2	MC 3-4		
	MA SF 1-8	MA SF 9-16	MB SF 1-12	MB SF 13-24				
	MA F 1-16	MB F 1-24	WA F 1-12	WB F 1-12				

- ※ 8ゲームマッチ。(8-8後12ポイントタイブレーク)
- ※ 男子C級、は1セットマッチ。
- ※ ウォームアップはサービス4本のみ。

平成26年5月 3日(土)
男女シングルス (中央公園)

受付時間	1コート	2コート	3コート	4コート	5コート	6コート	7コート	8コート
8:15	WC 1-4	WC 2-3	MC 1R 3-4	MC 1R 4-5	MC 1R 7-8	MC 1R 9-10	MC 1R 11-12	MC 1R 13-14
8:30	MA 1R 2-3	MA 1R 22-23	WB 1-4	WB 2-3	MB 1R 2-3	MB 1R 7-8	MB 1R 9-10	MB 1R 14-15
9:00	WC 1-3	WC 2-4	MC 2R 1-4	MC 2R 5-8	MC 2R 9-12	MB 1R 16-17	MB 1R 20-21	MB 1R 22-23
9:30	MA 2R 4-6	MA 2R 7-9	WB 1-3	WB 2-4	MA 2R 10-12	MA 2R 13-15	MA 2R 16-18	MA 2R 13-16
	MA 2R 1-3	MA 2R 22-24	MA 2R 19-21	MB 2R 1-3	MB 2R 4-6	MB 2R 7-9	MB 2R 10-12	MB 2R 13-15
	WC 1-2	WC 3-4	MB 2R 16-18	MB 2R 19-21	MB 2R 22-24	WB 1-2	WB 3-4	
	MA 3R 1-6	MA 3R 7-12	MA 3R 13-18	MA 3R 19-24	MC SF 1-8	MC SF 9-16		
	MB 3R 1-6	MB 3R 7-12	MB 3R 13-18	MB 3R 19-24	MC F 1-16			
	MA SF 1-12	MA SF 13-24	MB SF 1-12	MB SF 13-24				
		MA F 1-24	MB F 1-24					

- ※ 8ゲームマッチ。(8-8後12ポイントタイブレーク)
- ※ 女子B級、C級は1セットマッチ。
- ※ ウォームアップはサービス4本のみ。

第36回越前市クラス別テニストーナメント大会

2014/04/26 越前市中央公園テニスコート

ミックスダブルス A級 参加数 6

予選A グループ

	1 土井 智文・土井 有香 (Jellyfish)	2 山本 和寿・倉本 多恵 (ブルーマンTC)	3 小林 明男・山田 美輝 (SUN)	勝敗	順位
1 土井 智文・土井 有香 (Jellyfish)		—	—	勝 敗	位
2 山本 和寿・倉本 多恵 (ブルーマンTC)	—		—	勝 敗	位
3 小林 明男・山田 美輝 (SUN)	—	—		勝 敗	位

予選B グループ

	4 千村 秀次・野崎 佳加里 (ブルーマンTC)	5 中谷 智博・三好 希代美 (Jellyfish・SASC)	6 木村 康則・山内 ひろみ (ブルーマンTC)	勝敗	順位
4 千村 秀次・野崎 佳加里 (ブルーマンTC)		—	—	勝 敗	位
5 中谷 智博・三好 希代美 (Jellyfish・SASC)	—		—	勝 敗	位
6 木村 康則・山内 ひろみ (ブルーマンTC)	—	—		勝 敗	位

予選A グループ 1位

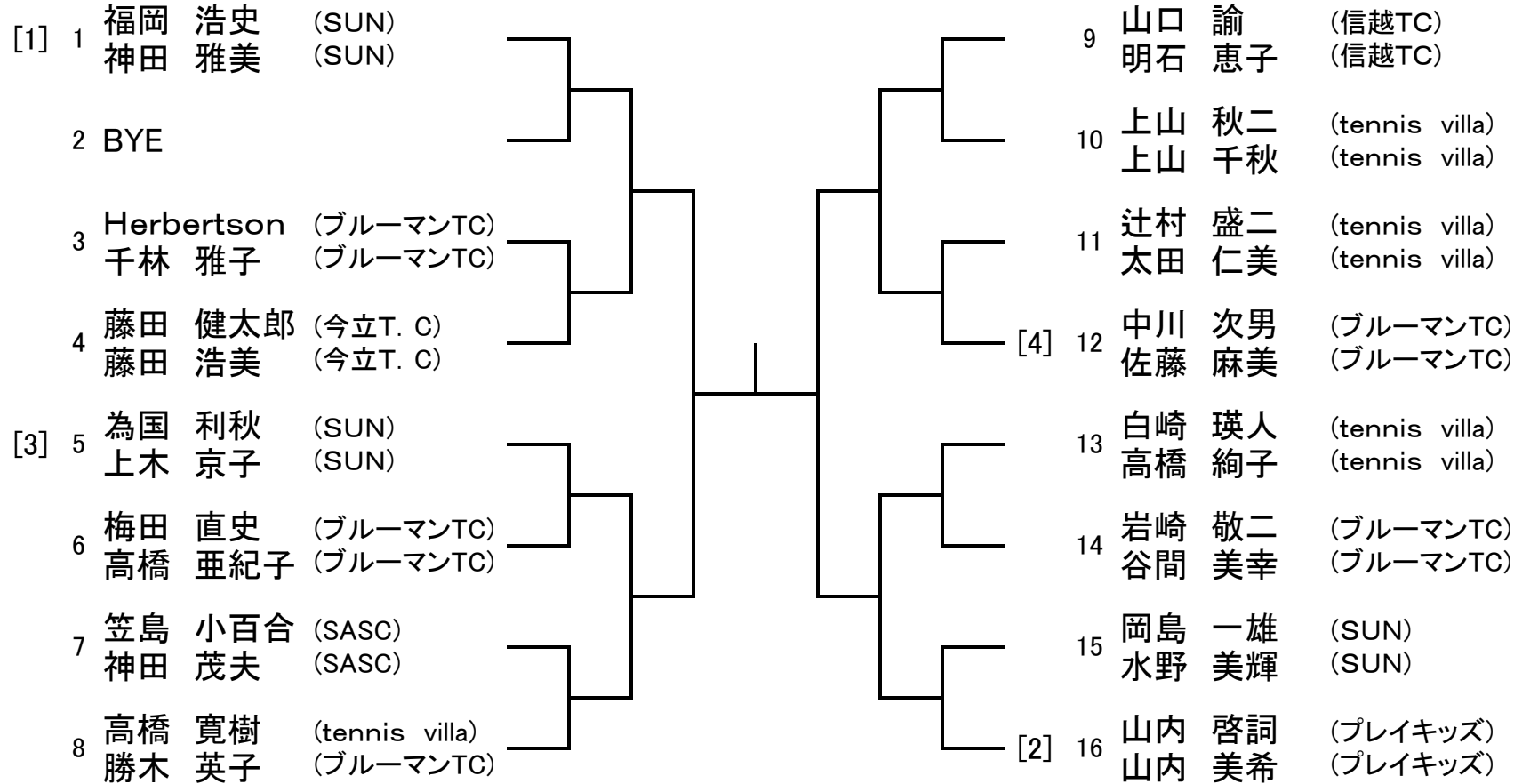
予選B グループ 1位

第36回越前市クラス別テニストーナメント大会

2014/04/26 越前市中央公園テニスコート

ミックスダブルス B級

参加数 15



第36回越前市クラス別テニストーナメント大会

2014/04/26 越前市中央公園テニスコート

ミックスダブルス B級 コンソレ

コンソレの参加規定とドローの決め方

101

102

103

104

105

106

107

108

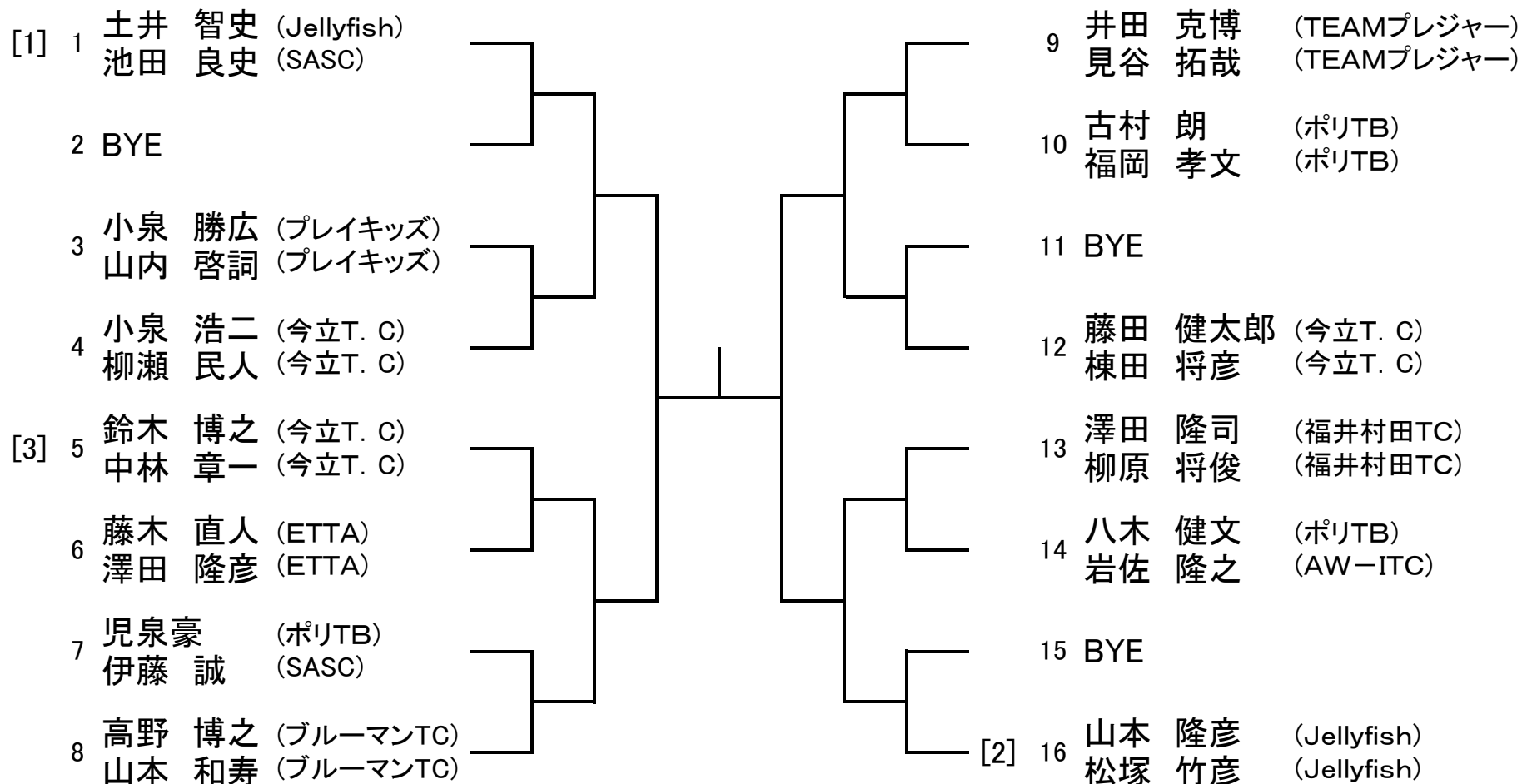
- * 1R敗退チームはコンソレに参加できる
- * 抽選により101から108の場所を決定する
- * 空いた番号はByeとする
- * Byeには、2R敗退チームより、1チームがコンソレに参加できる
- * 2R敗退チームのコンソレは希望者で抽選して決定する。
- * 2R敗退チームの場所はByeの番号に入る。

第36回越前市クラス別テニストーナメント大会

2014/04/27 越前市中央公園テニスコート

男子ダブルスA級

参加数13

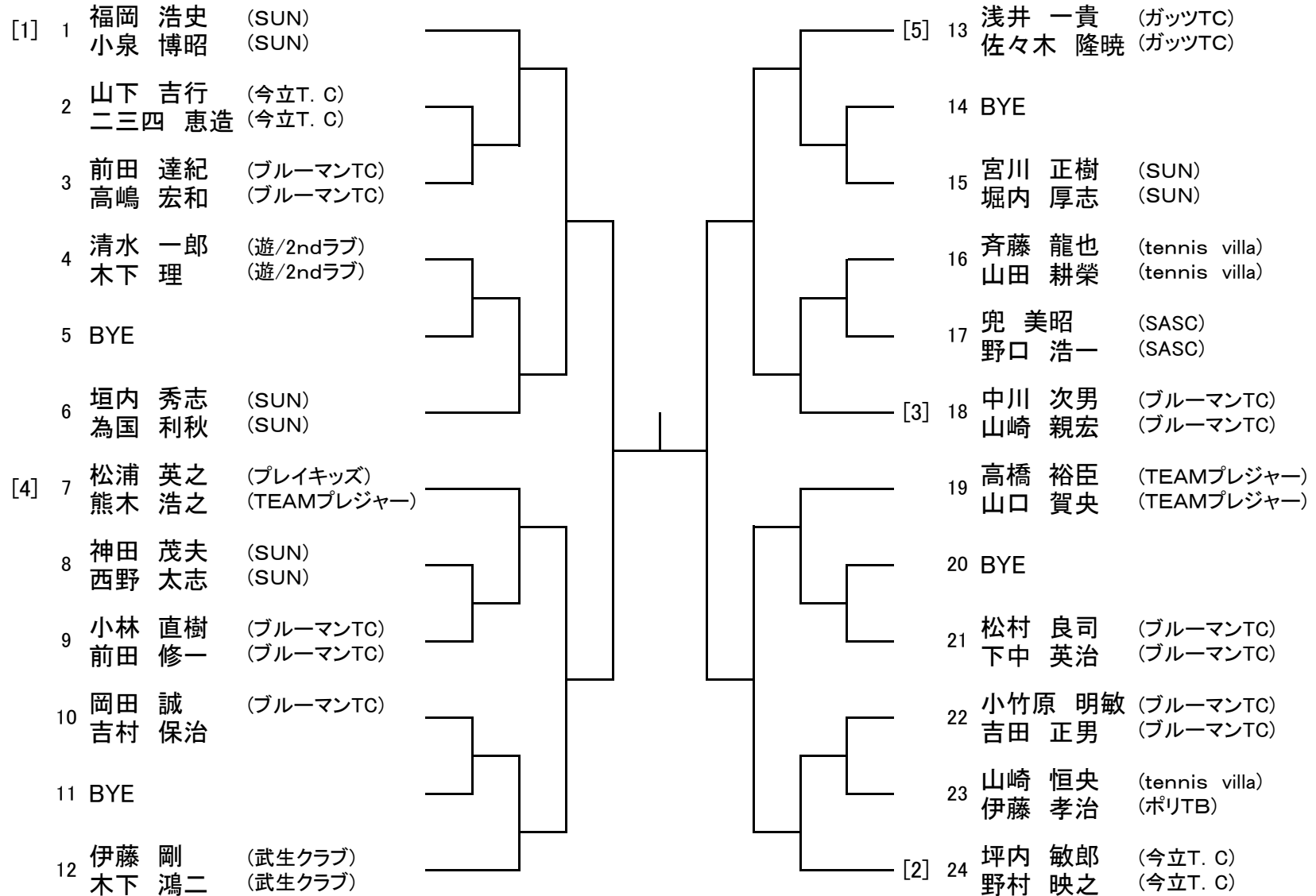


第36回越前市クラス別テニストーナメント大会

2014/04/27 越前市中央公園テニスコート

男子ダブルスB級

参加数20



第36回越前市クラス別テニストーナメント大会

2014/04/27 越前市中央公園テニスコート

男子ダブルスC級

参加数4

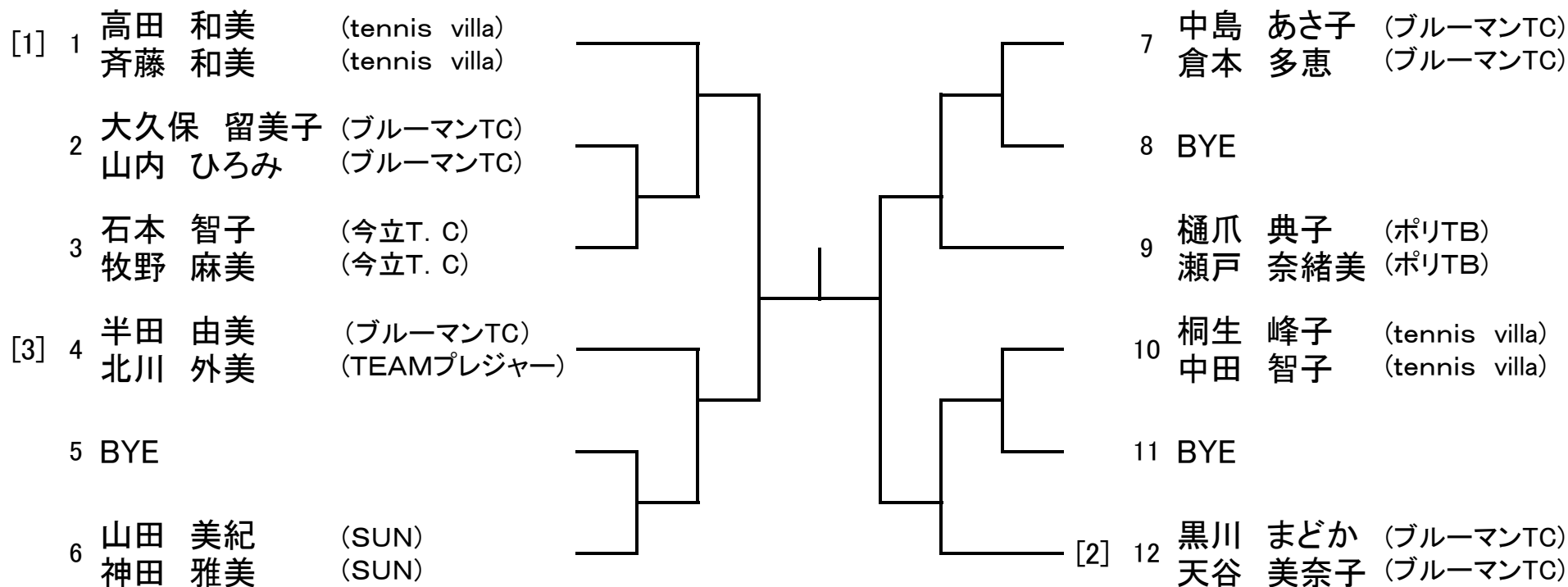
	1 内田 昂輝・木村崇志 (武生クラブ)	2 綿田 博敬・松村 利貴 TEAMプレジャー	3 山本 悟・辰巳 卓史 (TEAMプレジャー)	3 上山 秋二・清水 康央 (tennis villa)	勝敗	順位
1 内田 昂輝・木村崇志 (武生クラブ)		—	—	—	勝 敗	位
2 綿田 博敬・松村 利貴 TEAMプレジャー	—		—	—	勝 敗	位
3 山本 悟・辰巳 卓史 (TEAMプレジャー)	—	—		—	勝 敗	位
4 上山 秋二・清水 康央 (tennis villa)	—	—	—		勝 敗	位

第36回越前市クラス別テニストーナメント大会

2014/04/27 越前市中央公園テニスコート

女子ダブルス A級

参加数9

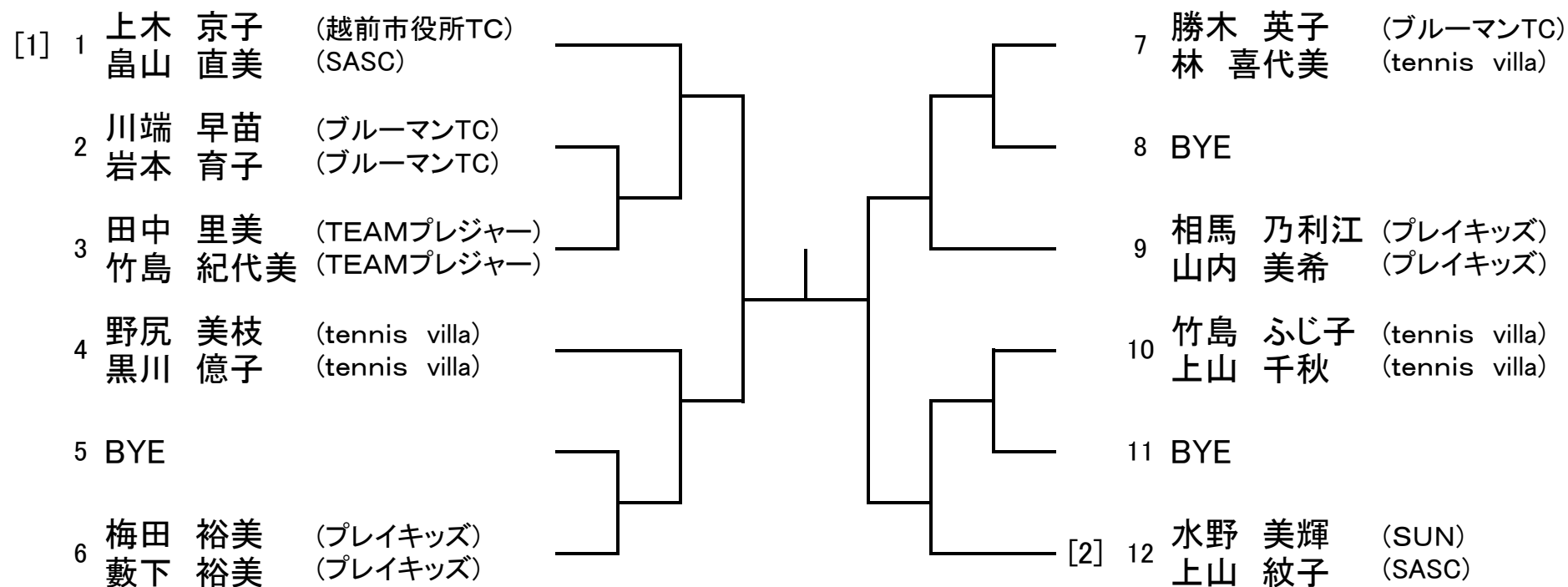


第36回越前市クラス別テニストーナメント大会

2014/04/27 越前市中央公園テニスコート

女子ダブルス B級

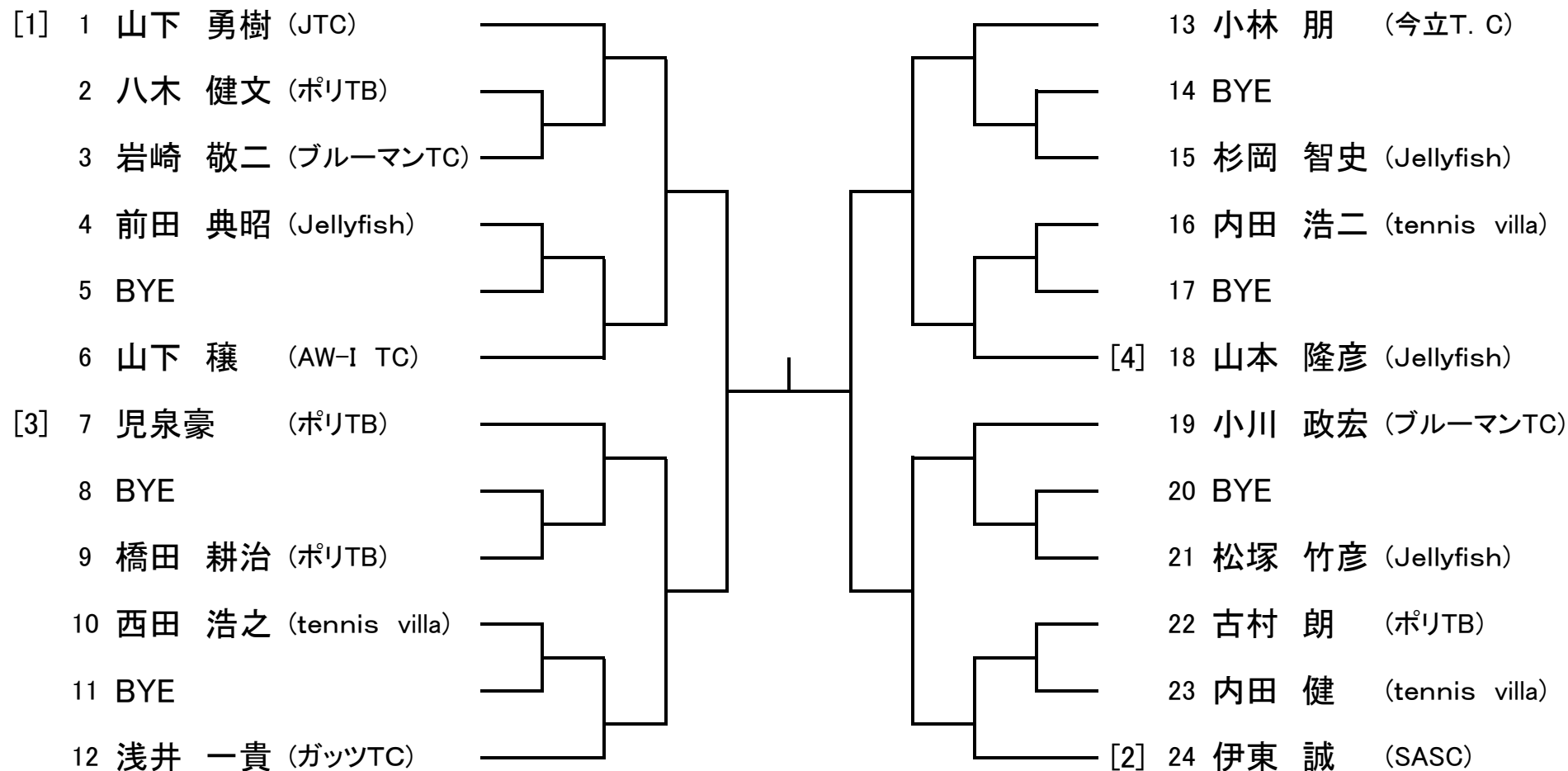
参加数9



第36回越前市クラス別テニストーナメント大会

2014/05/3 越前市中央公園テニスコート

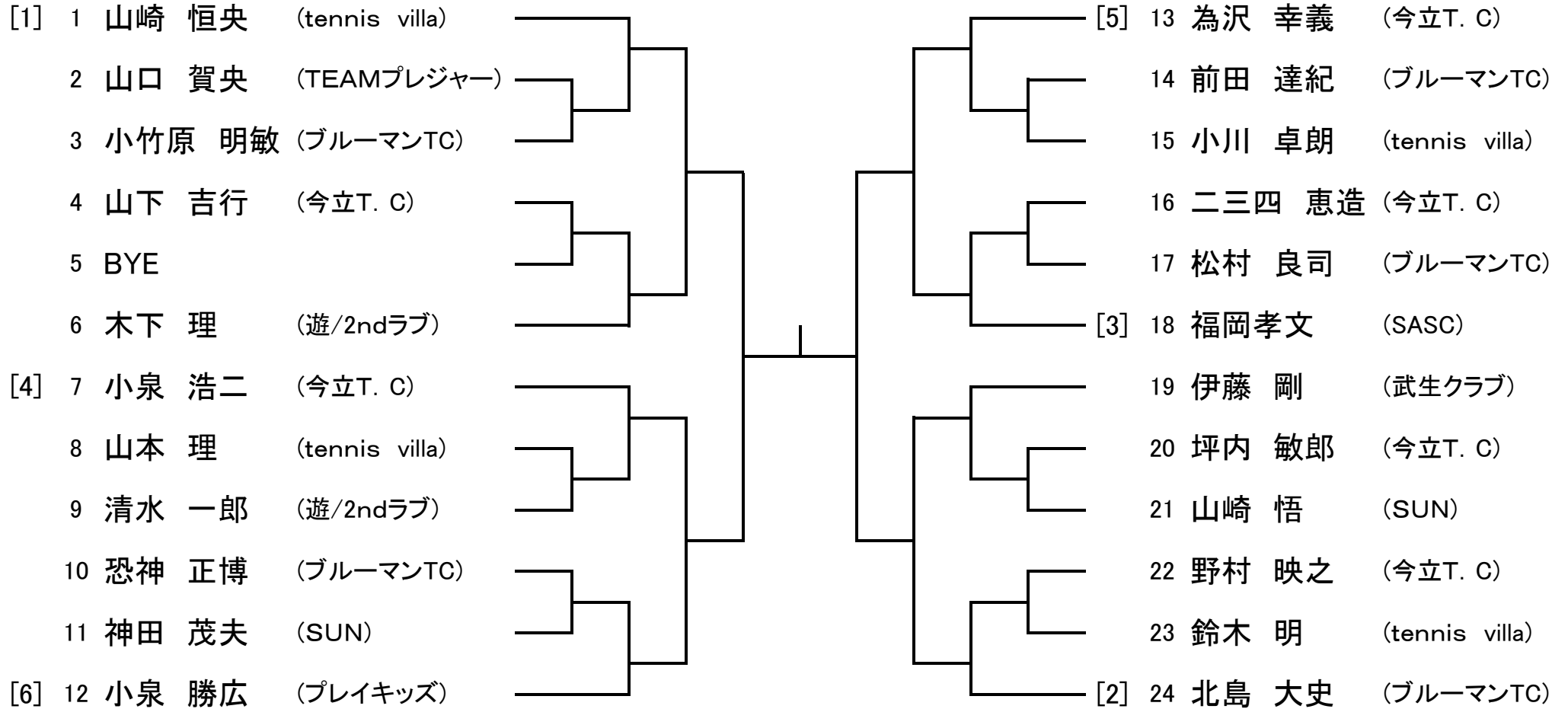
男子シングルス A級 参加数18



第36回越前市クラス別テニストーナメント大会

2014/05/03 越前市中央公園テニスコート

男子シングルス

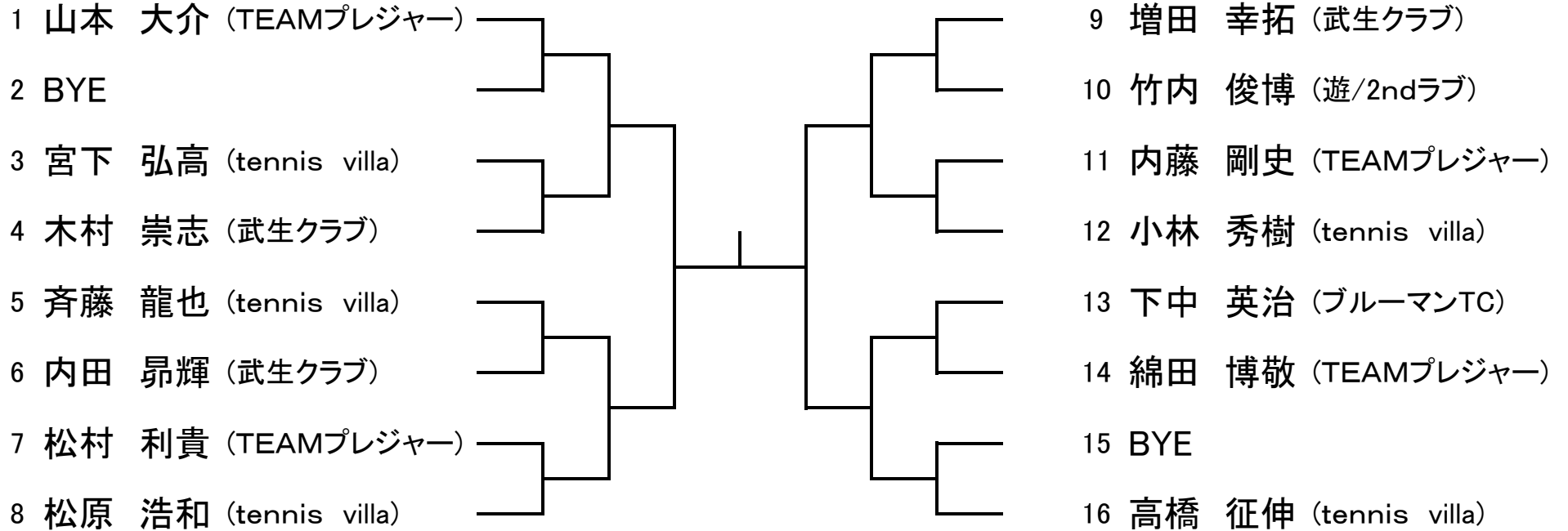


第36回越前市クラス別テニストーナメント大会

2014/05/3 越前市中央公園テニスコート

男子シングルス C級

参加数14



第36回越前市クラス別テニストーナメント大会

2014/05/3 越前市中央公園テニスコート

女子シングルス B級

参加数4

	1 谷間 美幸 (ブルーマンTC)	2 山内 美希 プレイキッズ	3 野尻 美江 (tennis villa)	3 竹島 ふじ子 (tennis villa)	勝敗	順位
1 谷間 美幸 (ブルーマンTC)		—	—	—	勝 敗	位
2 山内 美希 プレイキッズ	—		—	—	勝 敗	位
3 野尻 美江 (tennis villa)	—	—		—	勝 敗	位
4 竹島 ふじ子 (tennis villa)	—	—	—		勝 敗	位

第36回越前市クラス別テニストーナメント大会

2014/05/3 越前市中央公園テニスコート

女子シングルス C級

参加数4

	1 義定 直子 (tennis villa)	2 上山 千秋 (tennis villa)	3 高山 明日香 (武生クラブ)	4 田中 里美 (TEAMプレジャー)	勝敗	順位
1 義定 直子 (tennis villa)		—	—	—	勝 敗	位
2 上山 千秋 (tennis villa)	—		—	—	勝 敗	位
3 高山 明日香 (武生クラブ)	—	—		—	勝 敗	位
4 田中 里美 (TEAMプレジャー)	—	—	—		勝 敗	位